

Ce totem lumineux compact et économique est spécifiquement dédié à l'environnement retail : cadre de 1600 x 600 mm équipé d'une embase lui conférant une grande stabilité.

Caractéristiques

- Cadre autoportant en aluminium blanc double-face, épaisseur 100 mm
- Embase en acier déjà fixée sur le cadre
- Tube de renfort interne
- 1 format standard : 1,6 x 0,6 M
- Rétro-éclairage inclus et pré-assemblé
- Câble d'alimentation situé sous le cadre
- Fixation du visuel : par jonc PVC 3 mm
- Incluse : boîte de transport avec poignée et compartiments

Les + produits

- Facilité et rapidité de montage :
 - Repérage des sections par numérotation
 - Bouton poussoir
 - Les 2 bandeaux LED sont déjà pré-assemblés sur le cadre
- Communication recto-verso possible
- Boîte de transport légère

Média recommandé

- Textile diffusant confectionné avec jonc 3 x 12 mm
- Dimensions visibles : 1600 (h) x 600 (l) mm

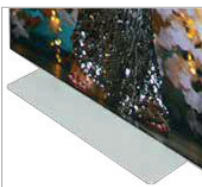
Les gabarits d'impression mis à disposition sont fournis à titre indicatif. Ils tiennent compte de procédés internes qui peuvent varier selon vos équipements, matières & finitions. En cas d'impression par vos soins, il vous appartient de tester au préalable la compatibilité de votre media avec le produit avant utilisation.



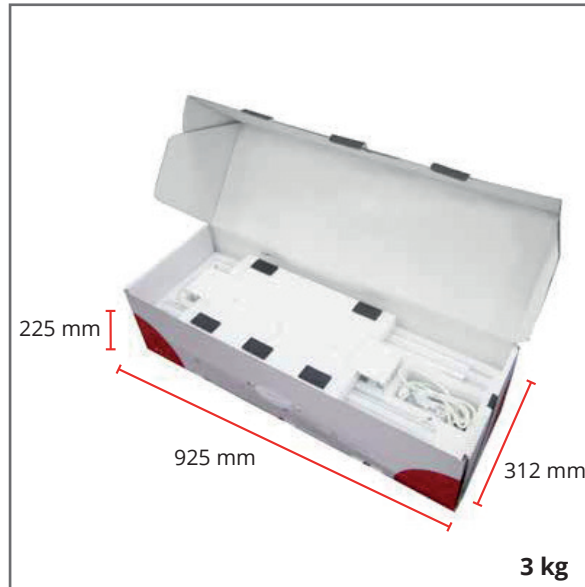
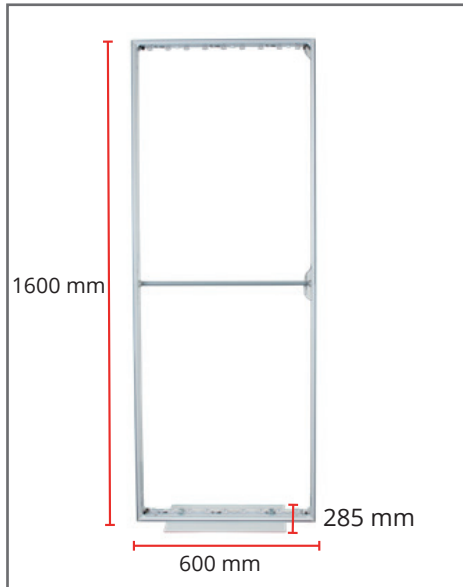
Système de repérage simple



Cablage discret



Embase déjà assemblée

**Infos éclairage :**

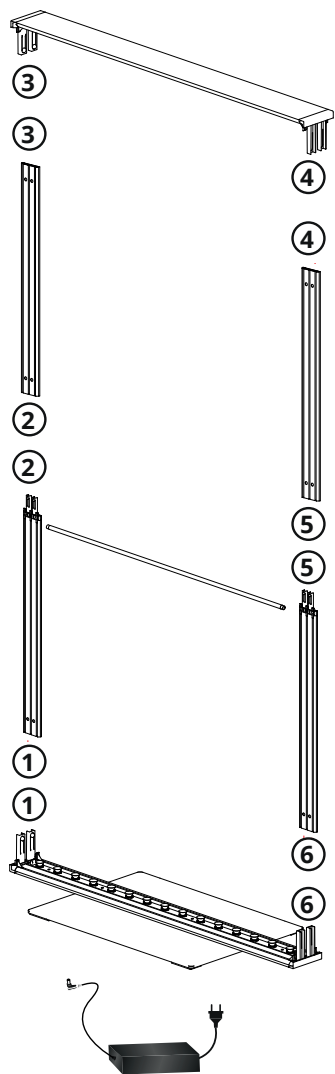
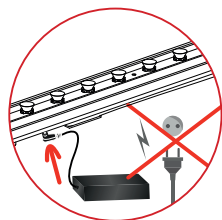
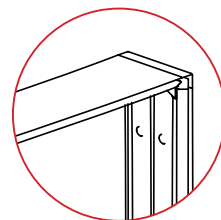
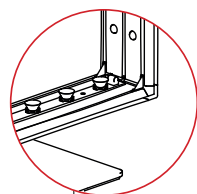
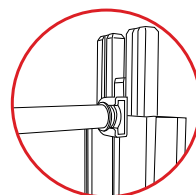
2 bandeaux LED de 550 mm / 25W (unité)
9 ampoules LED par bandeau
1173 Lumens - 6056 Kelvins

Input : AC 100/240V
Output : DC 24V
Longueur du câble : 3,3m
Prise UK/EU

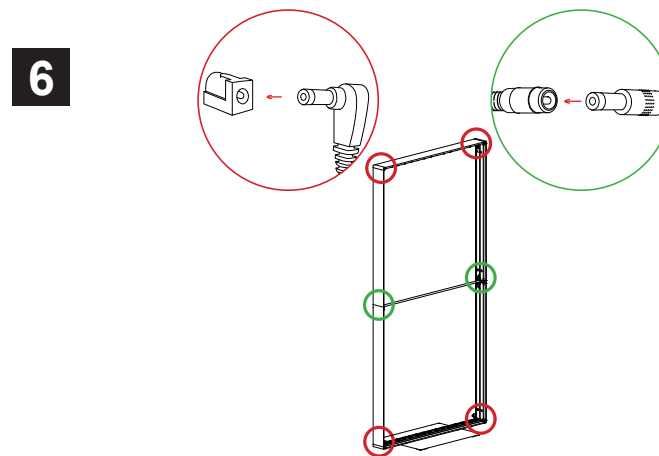
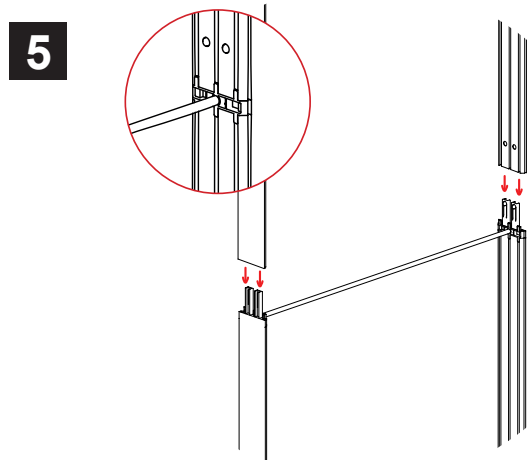
Informations structure

Référence	Désignation	Dimensions structure assemblée avec pieds (mm) h x l x p	Poids structure assemblée	Poids de la structure avec la boîte de transport	Dimensions colis (mm) h x l x p	Poids colis
ILLGO-RETAIL-EU	Illumigo Retail	1600 x 600 x 285	11,3 kg	14,3 kg	230 x 950 x 320	15 kg

Montage de la structure

**1****2****3****4**

Montage de la structure



Attention, bien débrancher les câbles avant de démonter la structure

